



SD

ماژول های ورودی و خروجی دیجیتال

V2.0.0

بسیار مفتخر هستیم که سری ماژول های شرکت اسپاد اتوماسیون مهر انتخاب شماست.
این سری ماژول ها، امکان کنترل ورودی و خروجی های دیجیتال را از طریق ارتباط MODBUS فراهم می کنند.

www.spadautomation.ir



ویژگی های محصول

- ✓ کنترل ساده و امن کانال های ورودی و خروجی
- ✓ ارتباط Modbus RS485 RTU
- ✓ قابلیت اتصال به دیگر ماژول ها
- ✓ LED های نشانگر وضعیت
- ✓ مدارهای حفاظت سخت افزاری
- ✓ تنوع در نوع و تعداد ورودی و خروجی ها

• انواع ماژول های I/O دیجیتال SAM

این دسته از ماژول ها در انواع مختلف به شرح جدول زیر ارائه می شوند.

MODEL	Outputs	Inputs
SD-8I8OT	8 (Transistor)	8
SD-8I8OR	8 (Relay)	8
SD-16OT	16 (Transistor)	-
SD-16OR	16 (Relay)	-
SD-8OR	8 (Relay)	-
SD-16I	-	16

حداکثر جریان خروجی های رله، 3 آمپر می باشد.

حداکثر جریان خروجی ترانزیستور 1 آمپر و به صورت NPN است. (صفر ولت را در خروجی ایجاد می کند)

تمامی ورودی ها قابلیت استفاده به صورت سینک و سورس را دارا می باشند.

• تنظیم دیپ سویچ ها

■ سه سویچ اول مربوط به تنظیم آدرس مدباس است.

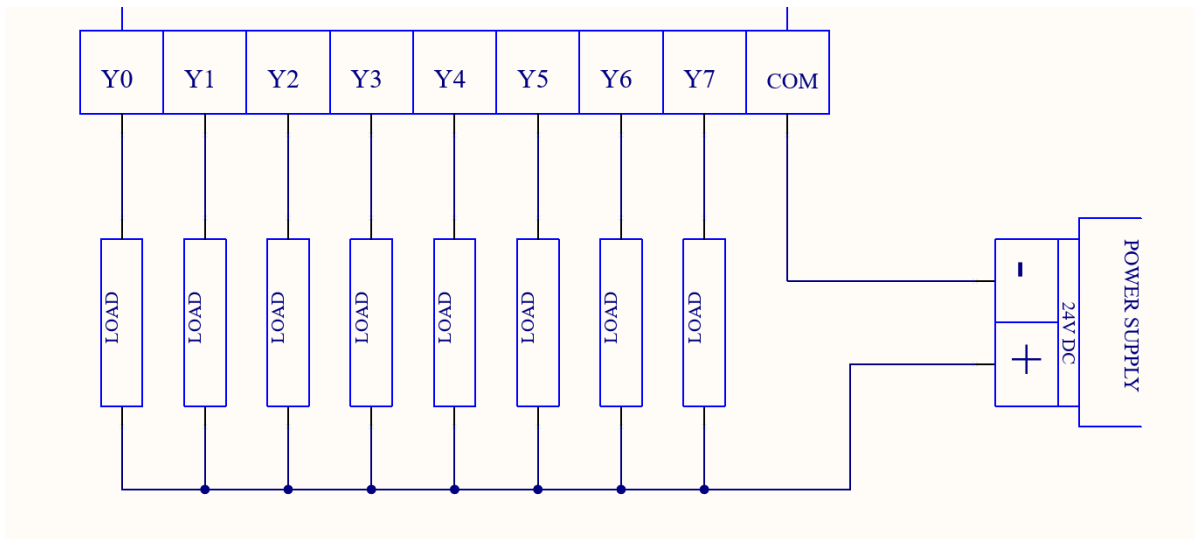
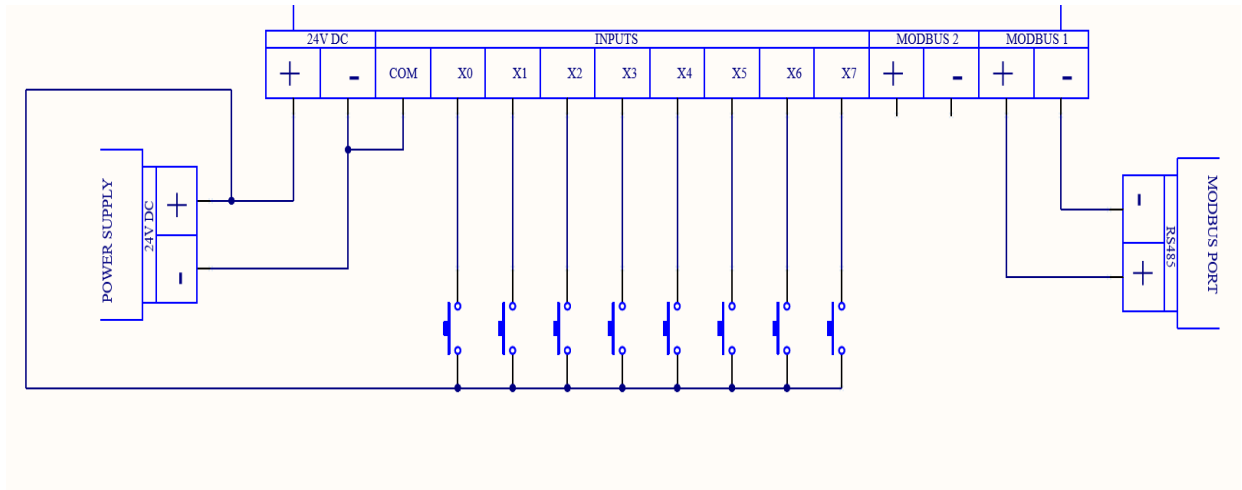
Slave address	Sw1	Sw2	Sw3
1	On	On	On
2	Off	On	On
3	On	Off	On
4	Off	Off	On
5	On	On	Off
6	Off	On	Off
7	On	Off	Off
8	Off	Off	Off

■ Baudrate ارتباط مدباس با سه سویچ دوم به شکل جدول زیر قابل تنظیم می باشد.

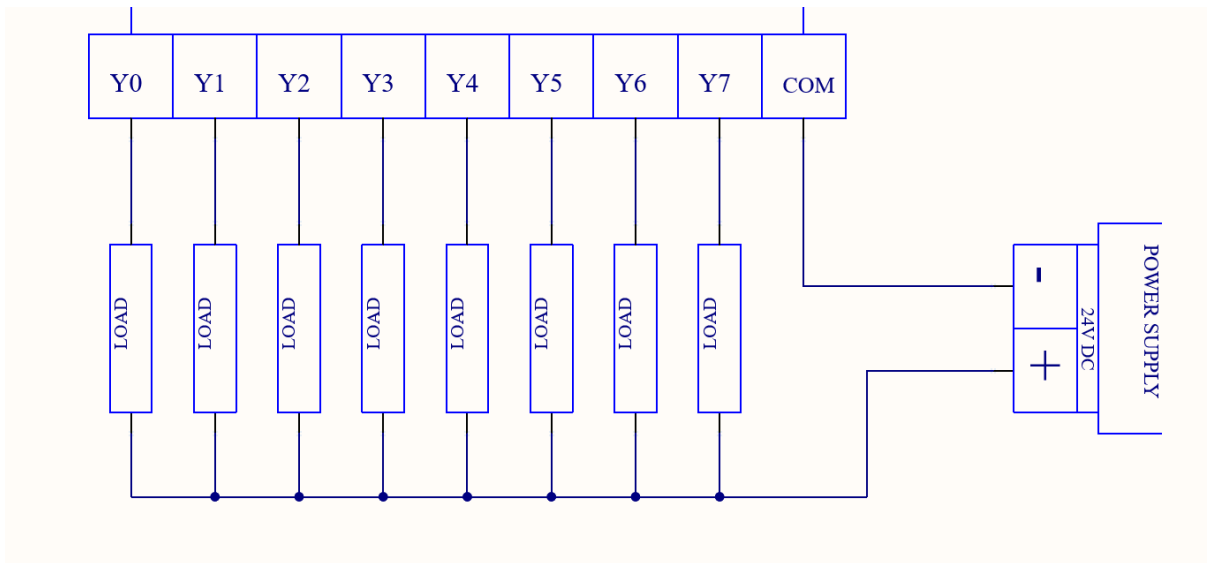
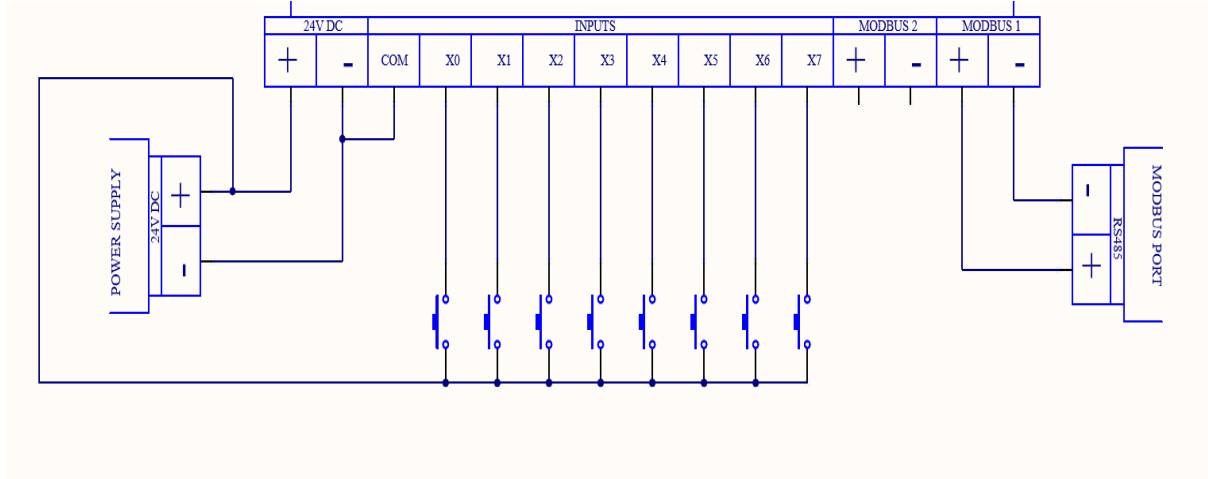
Baudrate	Sw4	Sw5	Sw6
4800	On	On	On
9600	Off	On	On
19200	On	Off	On
38400	Off	Off	On
57600	On	On	Off
115200	Off	On	Off

توجه: بعد از تنظیم سویچ ها حتما تغذیه ماژول را قطع و دوباره متصل کنید.

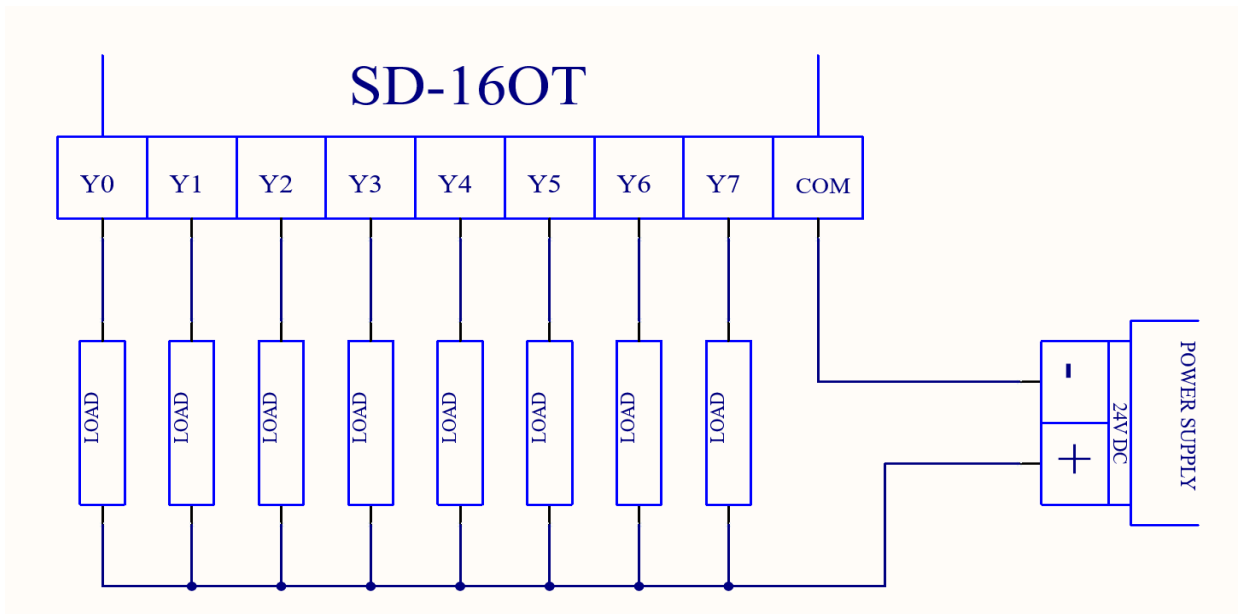
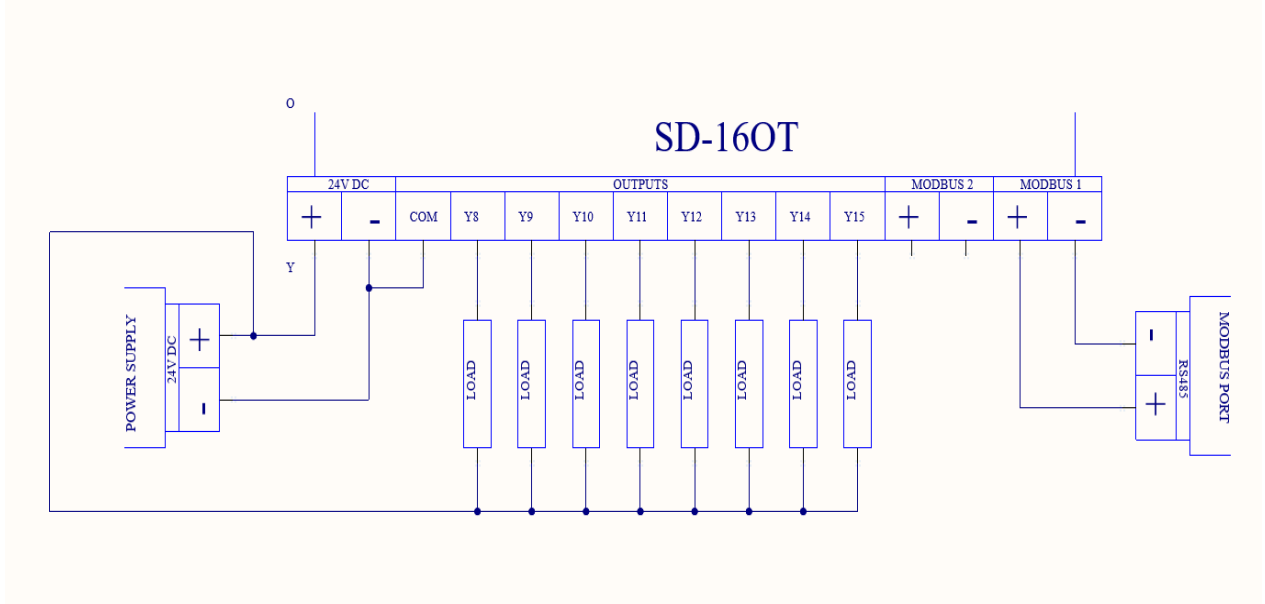
- SD-8180T



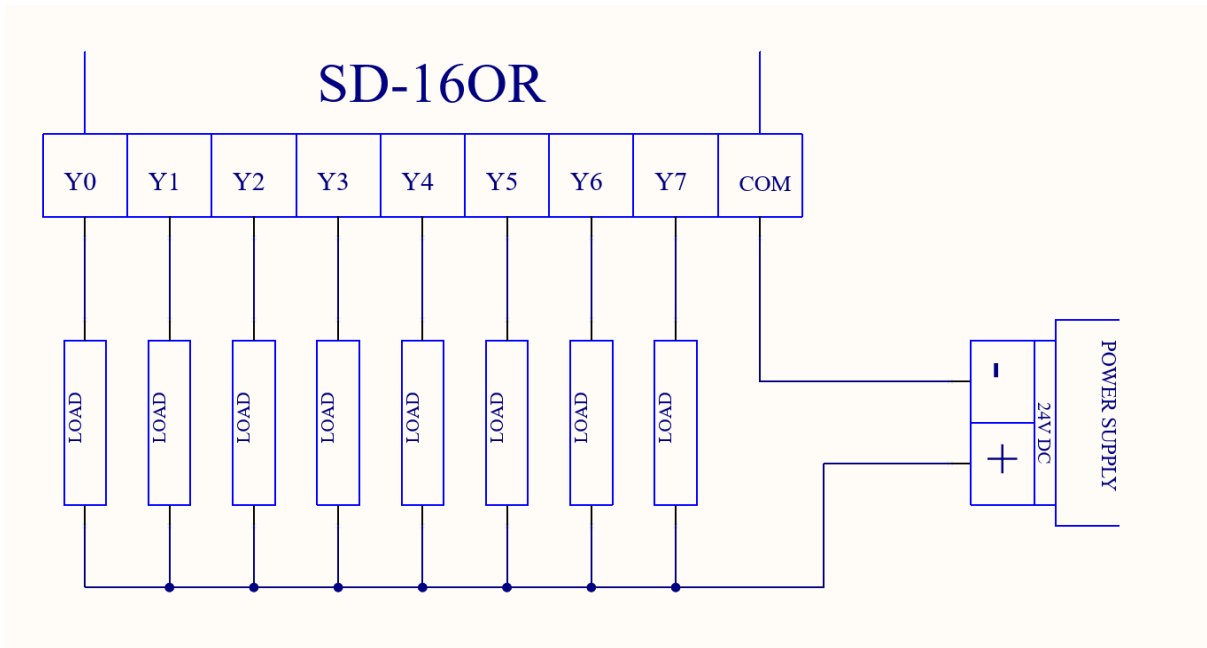
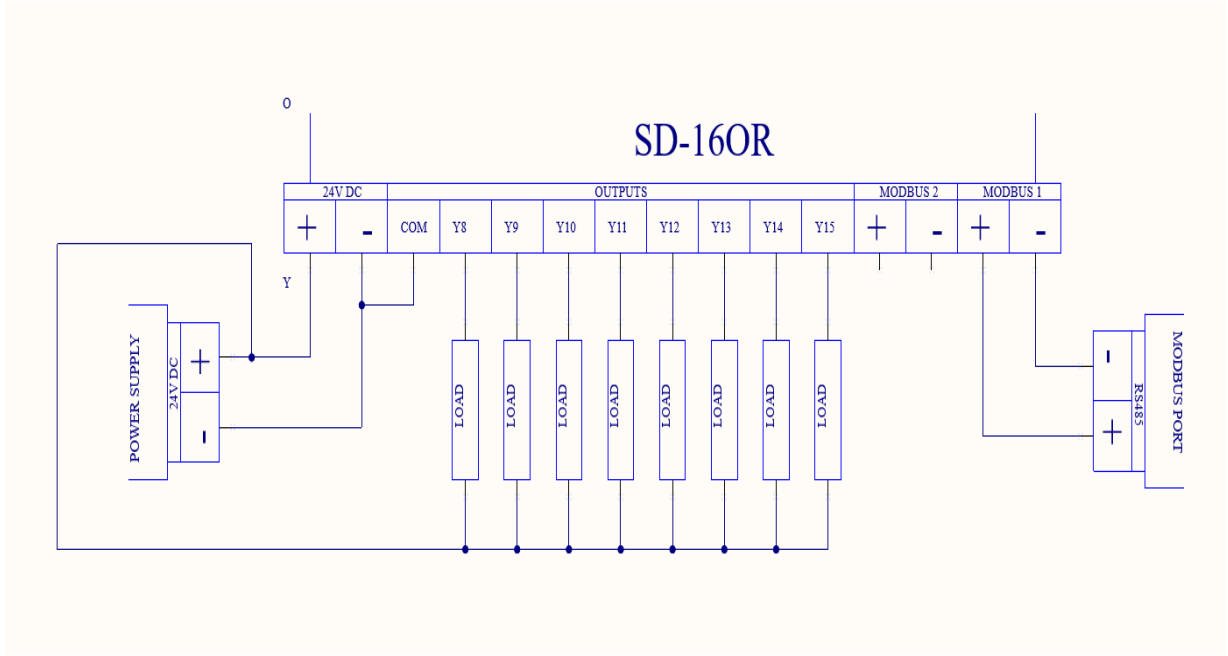
- SD-818OR



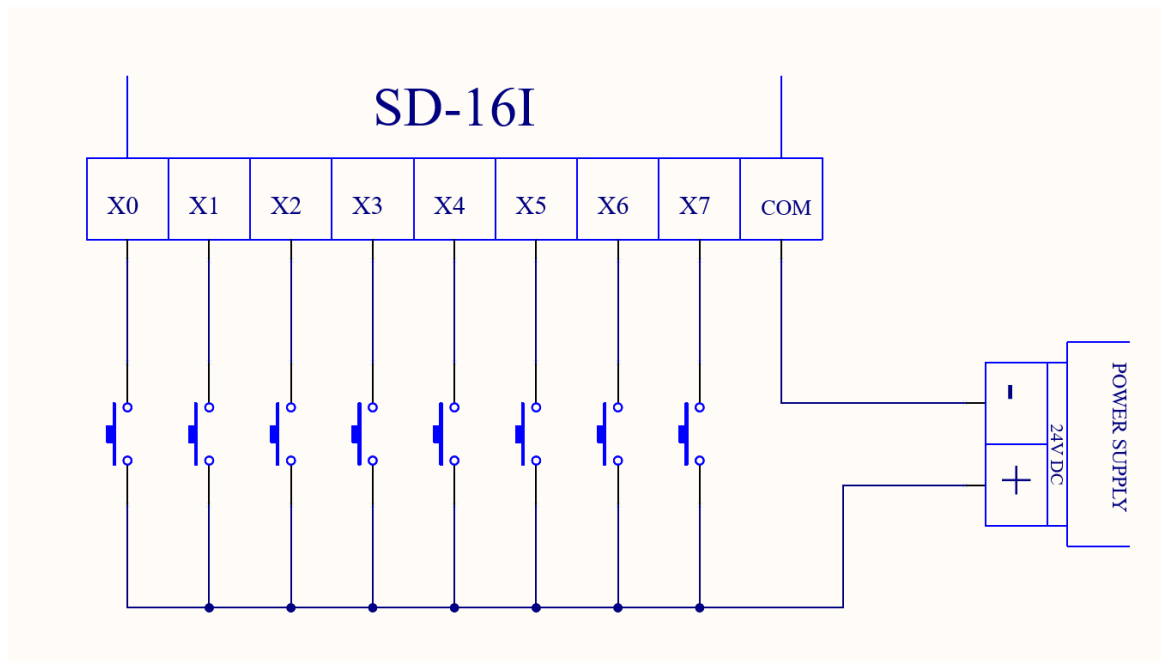
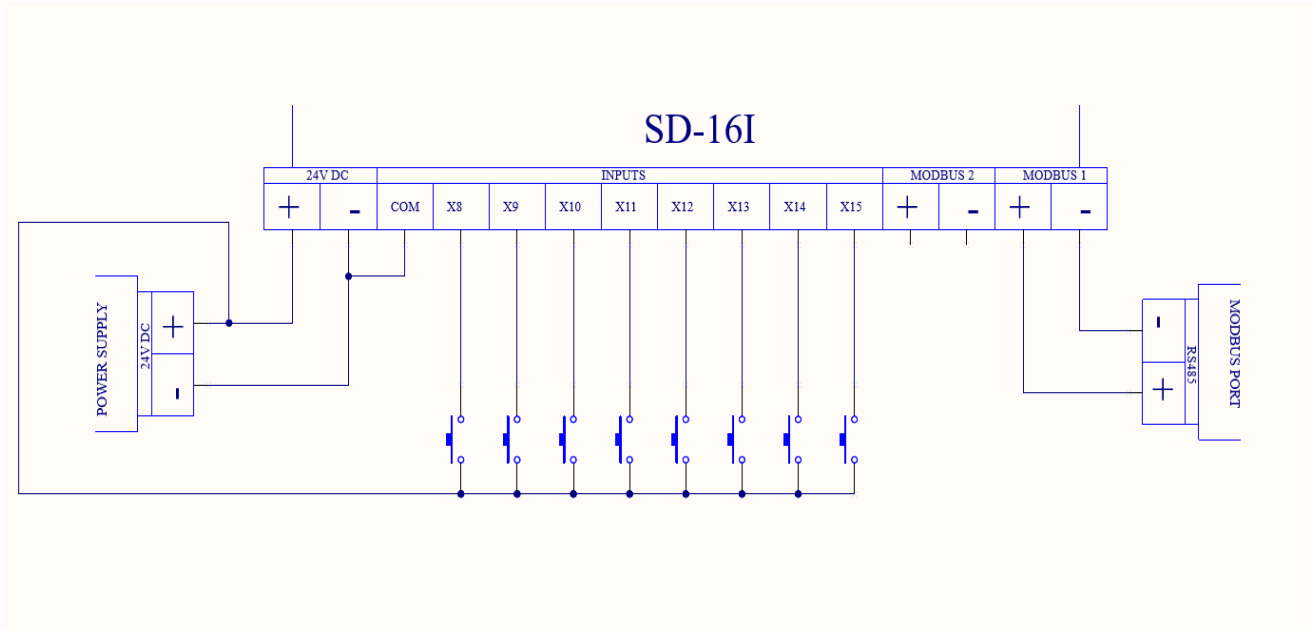
- SD-160T



- SD-16OR



- SD-16I

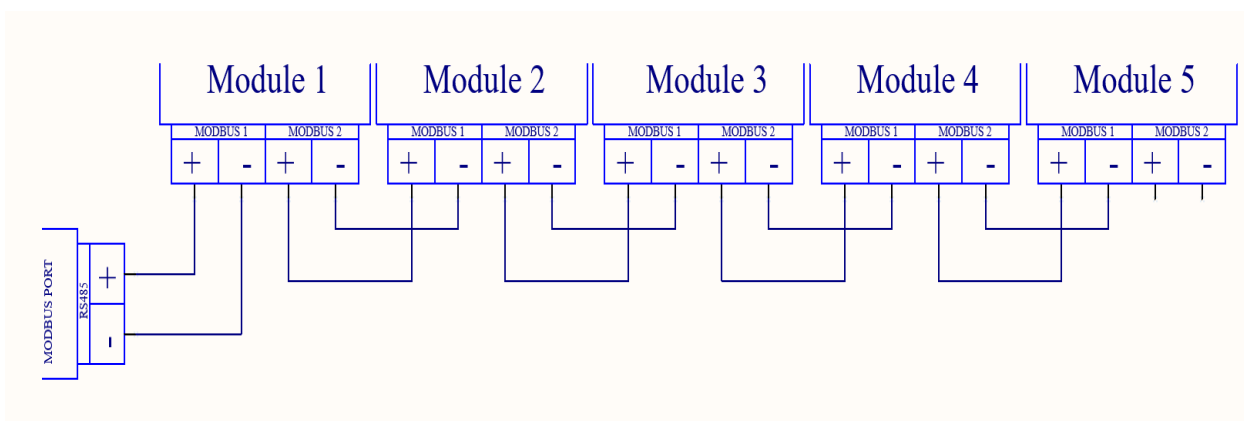


● اتصال ماژول ها

یکی از ویژگی های برجسته این محصول، ساختار ماژولار آن است. در این ساختار امکان اتصال حداکثر پنج ماژول به یکدیگر وجود دارد. ماژول ها پس از اتصال، به صورت خودکار و بدون نیاز به آدرس دهی توسط کاربر، یکدیگر را شناسایی می کنند.

در نتیجه با اختصاص دادن تنها یک آدرس مدباس می توان به تمامی ورودی و خروجی های پنج ماژول متصل دسترسی داشت.

در این معماری، واحد ها به صورت زنجیره ای به یکدیگر متصل می شوند و تمامی رجیستر های آنها به صورت متمرکز از طریق ماژول اول قابل دسترس هستند. نحوه سیم بندی در شماتیک زیر نمایش داده شده است.



تنظیمات اولیه:

- ابتدا باید نرخ انتقال داده (Baud Rate) و آدرس مدباس ماژول اول مطابق با نیاز سیستم تنظیم شود.
- تمامی ماژول های بعدی باید دارای Baud Rate یکسان با ماژول اول باشند.
- آدرس مدباس ماژول های بعدی باید روی مقدار 1 تنظیم شوند.

تعداد ماژول های متصل شده، از طریق مدباس و با مراجعه به رجیستر 40031 قابل مشاهده است.

• آدرس رجیسترهای مدباس

در آدرس های مدباس شما می توانید از حافظه های 16 بیتی و یا تک بیتی استفاده کنید. برای مثال اگر بخواهیم خروجی اول را روشن کنیم، می توانیم مقدار رجیستر 40100 را یک کنیم و یا می توان بیت اول از رجیستر 40001 را به یک تغییر دهیم. هر دو روش قابل استفاده است و عملکرد یکسانی دارند.

Module 1:

Outputs	Register
Y0	40100 or 40001.0
Y1	40101 or 40001.1
Y2	40102 or 40001.2
Y3	40103 or 40001.3
Y4	40104 or 40001.4
Y5	40105 or 40001.5
Y6	40106 or 40001.6
Y7	40107 or 40001.7
Y8	40108 or 40001.8
Y9	40109 or 40001.10
Y10	40110 or 40001.11
Y11	40111 or 40001.12
Y12	40112 or 40001.12
Y13	40113 or 40001.13
Y14	40114 or 40001.14
Y15	40115 or 40001.15

Inputs	Register
X0	40117 or 40011.0
X1	40118 or 40011.1
X2	40119 or 40011.2
X3	40120 or 40011.3
X4	40121 or 40011.4
X5	40122 or 40011.5
X6	40123 or 40011.6
X7	40124 or 40011.7
X8	40125 or 40011.8
X9	40126 or 40011.9
X10	40127 or 40011.10
X11	40128 or 40011.11
X12	40129 or 40011.12
X13	40130 or 40011.13
X14	40131 or 40011.14
X15	40132 or 40011.15

Module 2:

Outputs	Register
Y0	40200 or 40002.0
Y1	40201 or 40002.1
Y2	40202 or 40002.2
Y3	40203 or 40002.3
Y4	40204 or 40002.4
Y5	40205 or 40002.5
Y6	40206 or 40002.6
Y7	40207 or 40002.7
Y8	40208 or 40002.8
Y9	40209 or 40002.10
Y10	40210 or 40002.11
Y11	40211 or 40002.12
Y12	40212 or 40002.12
Y13	40213 or 40002.13
Y14	40214 or 40002.14
Y15	40215 or 40002.15

Inputs	Register
X0	40217 or 40012.0
X1	40218 or 40012.1
X2	40219 or 40012.2
X3	40220 or 40012.3
X4	40221 or 40012.4
X5	40222 or 40012.5
X6	40223 or 40012.6
X7	40224 or 40012.7
X8	40225 or 40012.8
X9	40226 or 40012.9
X10	40227 or 40012.10
X11	40228 or 40012.11
X12	40229 or 40012.12
X13	40230 or 40012.13
X14	40231 or 40012.14
X15	40232 or 40012.15

Module 3:

Outputs	Register
Y0	40300 or 40003.0
Y1	40301 or 40003.1
Y2	40302 or 40003.2
Y3	40303 or 40003.3
Y4	40304 or 40003.4
Y5	40305 or 40003.5
Y6	40306 or 40003.6
Y7	40307 or 40003.7
Y8	40308 or 40003.8
Y9	40309 or 40003.10
Y10	40310 or 40003.11
Y11	40311 or 40003.12
Y12	40312 or 40003.12
Y13	40313 or 40003.13
Y14	40314 or 40003.14
Y15	40315 or 40003.15

Inputs	Register
X0	40317 or 40013.0
X1	40318 or 40013.1
X2	40319 or 40013.2
X3	40320 or 40013.3
X4	40321 or 40013.4
X5	40322 or 40013.5
X6	40323 or 40013.6
X7	40324 or 40013.7
X8	40325 or 40013.8
X9	40326 or 40013.9
X10	40327 or 40013.10
X11	40328 or 40013.11
X12	40329 or 40013.12
X13	40330 or 40013.13
X14	40331 or 40013.14
X15	40332 or 40013.15

Module 4:

Outputs	Register
Y0	40400 or 40004.0
Y1	40401 or 40004.1
Y2	40402 or 40004.2
Y3	40403 or 40004.3
Y4	40404 or 40004.4
Y5	40405 or 40004.5
Y6	40406 or 40004.6
Y7	40407 or 40004.7
Y8	40408 or 40004.8
Y9	40409 or 40004.10
Y10	40410 or 40004.11
Y11	40411 or 40004.12
Y12	40412 or 40004.12
Y13	40413 or 40004.13
Y14	40414 or 40004.14
Y15	40415 or 40004.15

Inputs	Register
X0	40417 or 40014.0
X1	40418 or 40014.1
X2	40419 or 40014.2
X3	40420 or 40014.3
X4	40421 or 40014.4
X5	40422 or 40014.5
X6	40423 or 40014.6
X7	40424 or 40014.7
X8	40425 or 40014.8
X9	40426 or 40014.9
X10	40427 or 40014.10
X11	40428 or 40014.11
X12	40429 or 40014.12
X13	40430 or 40014.13
X14	40431 or 40014.14
X15	40432 or 40014.15

Module 5:

Outputs	Register
Y0	40500 or 40005.0
Y1	40501 or 40005.1
Y2	40502 or 40005.2
Y3	40503 or 40005.3
Y4	40504 or 40005.4
Y5	40505 or 40005.5
Y6	40506 or 40005.6
Y7	40507 or 40005.7
Y8	40508 or 40005.8
Y9	40509 or 40005.10
Y10	40510 or 40005.11
Y11	40511 or 40005.12
Y12	40512 or 40005.12
Y13	40513 or 40005.13
Y14	40514 or 40005.14
Y15	40515 or 40005.15

Inputs	Register
X0	40517 or 40015.0
X1	40518 or 40015.1
X2	40519 or 40015.2
X3	40520 or 40015.3
X4	40521 or 40015.4
X5	40522 or 40015.5
X6	40523 or 40015.6
X7	40524 or 40015.7
X8	40525 or 40015.8
X9	40526 or 40015.9
X10	40527 or 40015.10
X11	40528 or 40015.11
X12	40529 or 40015.12
X13	40530 or 40015.13
X14	40531 or 40015.14
X15	40532 or 40015.15