



SR_4CH

ماژول دمای چهار کانال RTD

بسیار مفتخر هستیم که سری ماژول های شرکت اسپاد اتوماسیون مهر انتخاب شماست.
ماژول SR_4CH چهار کانال سنسور RTD را تحت ارتباط Modbus در اختیار شما عزیزان قرار
می دهد. در ادامه به توانایی ها و جزییات این ماژول می پردازیم.

www.spadautomation.ir



ویژگی های ماژول

- ✓ چهار کانال سنسور RTD
- ✓ رزولوشن 0.1 درجه
- ✓ ارتباط Modbus RS485 RTU
- ✓ سویچ های باینری جهت تنظیم مقادیر Modbus
- ✓ LED های نشانگر وضعیت ماژول
- ✓ سرعت بالا در خوانش سنسور دما
- ✓ نرم افزار ویندوز جهت اتصال به ماژول
- ✓ کاربر پسند و سادگی در استفاده
- ✓ مدارهای حفاظت سخت افزاری، جهت پیشگیری از آسیب به ماژول

● معرفی اجمالی

تعداد بالای سنسور های دما در برخی پروژه ها، نیازمند یک ماژول قدرتمند است که بتواند مقادیر دما را با دقت بالا قرائت کند؛ این ماژول با چهار کانال این امکان را به شما می دهد تا چهار سنسور RTD را همزمان و با دقت بالا مانیتور کنید.

پلتفرم سخت افزاری این ماژول، مبتنی بر میکروکنترلر STM32F1 با هسته ARM Cortex-M3 طراحی شده که در بسیاری از PLC ها نظیر برند دلتا مورد استفاده قرار گرفته است.

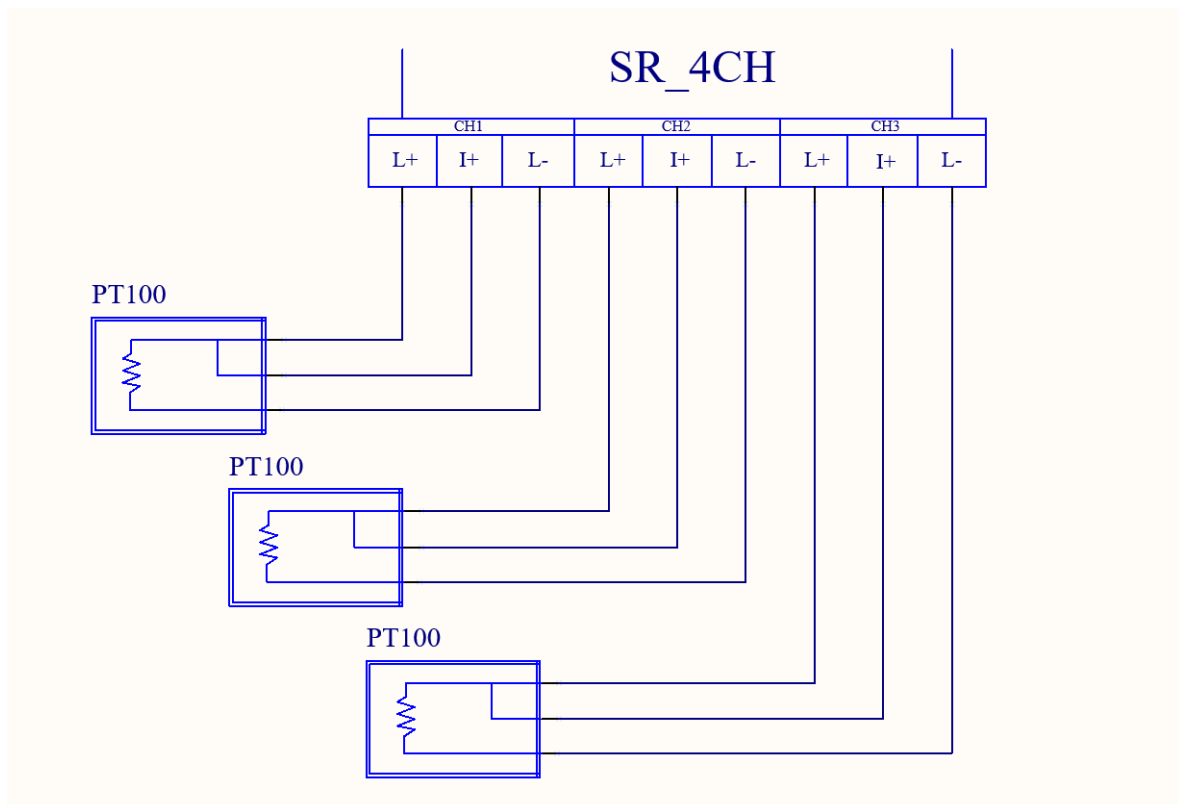
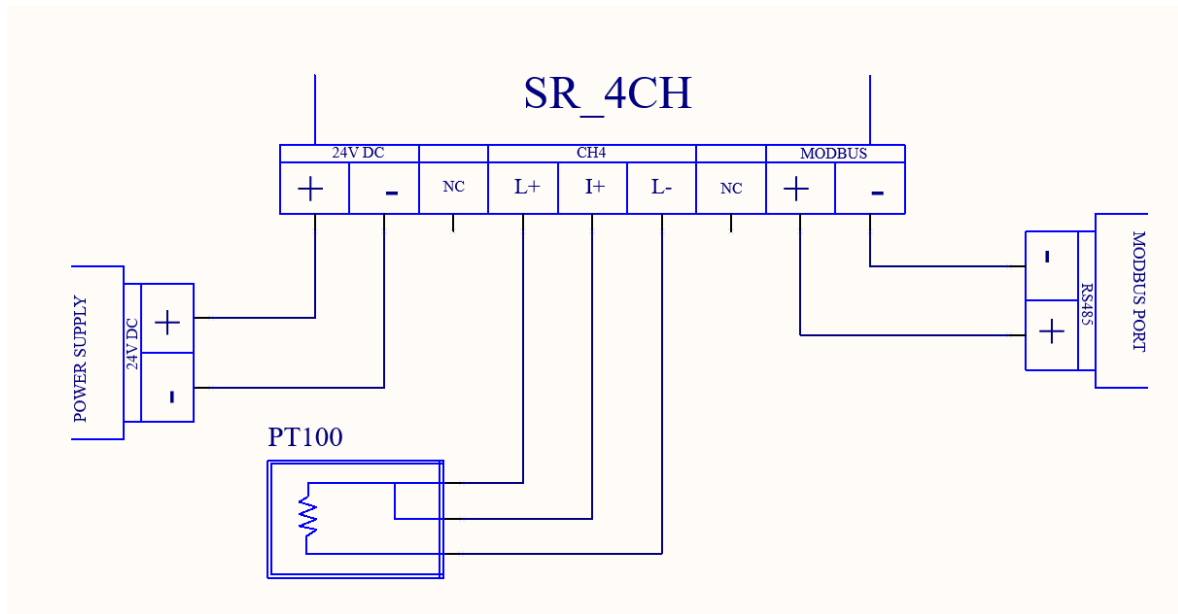
در این ماژول، امکان مانیتور چهار کانال سنسور RTD دو سیمه و سه سیمه را از طریق ارتباط Modbus فراهم می کند.

همچنین برای سهولت در استفاده، نرم افزاری تحت ویندوز طراحی شده تا در صورت در دسترس نبودن PLC و یا در پروژه های آزمایشی، بتوان مقادیر ماژول را مانیتور کرد.

● سیم بندی

- 24V DC : تغذیه ورودی ماژول، 24V DC می باشد.
- MODBUS

نحوه سیم بندی ماژول، در تصاویر زیر قابل مشاهده است؛



• تنظیم دیپ سویچ ها

▪ سه سویچ اول مربوط به تنظیم آدرس مدباس است.

Slave address	Sw1	Sw2	Sw3
1	On	On	On
2	Off	On	On
3	On	Off	On
4	Off	Off	On
5	On	On	Off
6	Off	On	Off
7	On	Off	Off
8	Off	Off	Off

▪ Baudrate ارتباط مدباس با سه سویچ دوم به شکل جدول زیر قابل تنظیم می باشد.

Baudrate	Sw4	Sw5	Sw6
4800	On	On	On
9600	Off	On	On
19200	On	Off	On
38400	Off	Off	On
57600	On	On	Off
115200	Off	On	Off

▪ بعد از تنظیم سویچ ها حتما تغذیه ماژول را قطع و دوباره متصل کنید.

• رجیستر های مدباس

-	Channel 1	Channel 2	Channel 3	Channel 4
Temperature (C°)	40001	40002	40003	40004

مقادیر دمای هر کانال، به ترتیب در رجیستر های 40,001 تا 40,004 قرار دارند.

دقت داشته باشد که مقدار دمای داخل رجیستر در عدد 10 ضرب شده است. برای مثال عدد 273، نشانگر 27.3 درجه سلسیوس می باشد.

● نرم افزار

همچنین شما می توانید با استفاده از نرم افزار طراحی شده برای ویندوز، به ماژول متصل شده و مقدار دمای هر کانال را مشاهده نمایید.

